

micro
INVERTER
SOLUTION
QUALIFIED TO
NEMA 410
STANDARDS



MODELO NO: _____
TIPO: _____
PROYECTO: _____
COMENTARIOS: _____

Capacidad de carga:
25 Watts

Salida de luz total para:
LED
Fluorescente
Incandescente

DESCRIPCIÓN

El **IIS-25-I** de IOTA es un inversor de salida de onda sinusoidal listado por UL diseñado para proporcionar energía de emergencia al luminario. En una situación de pérdida de energía, el **IIS-25-I** suministrará energía de **120 o 277 VCA** para operar hasta una carga total conectada de 25W durante no menos de **90 minutos**. El **IIS-25-I** trabaja en conjunto con los tipos de lámparas y luminarios LED, fluorescentes e incandescentes, y funcionará automáticamente con luminarios de emergencia designados activados, normalmente encendidos o normalmente apagados. El **IIS-25-I** es ideal para aplicaciones que requieren una fuente de emergencia en techos elevados, para luminarios de alto rendimiento y tipos de lámparas que utilizan Edison roscados (E5). El **IIS-25-I** cuenta con una batería reemplazable de níquel-cadmio de larga duración y está cubierto por la garantía de cinco años de IOTA.

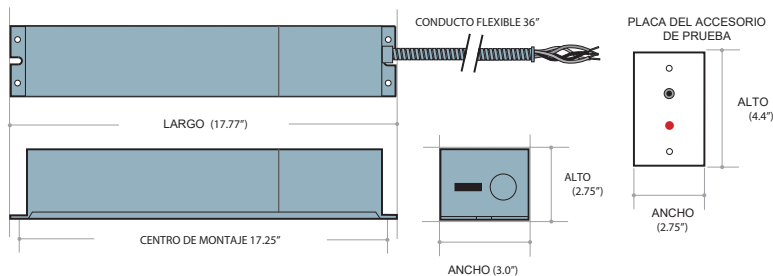
ESPECIFICACIONES

Tensión de alimentación	(Dual) 120/277V, 60Hz
Potencia de entrada (carga).....	32 Watts
Tensión de salida	(seleccionable con interruptor deslizante) 120/277V, 60Hz
Potencia de salida	25 Watts (@ .9 adelantado a .9 con retraso PF)
Lámparas operadas	LED (según NEMA 410), fluorescente, incandescente
Operación de emergencia	90 minutos
Rango del factor de potencia de la carga9 adelantado a .9 con retraso
Temperatura de operación.....	0° a 50° C
Batería.....	Níquel-cadmio recargable, reemplazable, alta temp
Peso.....	6.5 lbs.
Aprobación.....	Listado UL 924 para EUA y Canadá Unidad para iluminación de emergencia CSA C22 No. 141 Clasificado para ubicaciones húmedas Cumple con RoHS



DIMENSIONES

17.77" x 3.0" x 2.75" (centro de montaje 17.25")



Características

- Listado UL 924
- Listado cUL para CSA C22 No. 141
- Salida de onda sinusoidal pura
- Opera luminarios LED, incandescentes y fluorescentes, luminarios con balastos atenuables y tipos de lámparas con base de tornillo
- Para usar con luminarios activados o desactivados
- Entrada de tensión dual de 120/277 VCA 60Hz con salida seleccionable con interruptor deslizante de 120/277 VCA 60Hz
- Incluye kit de accesorios de interruptor de prueba e indicador de carga
- Batería de níquel-cadmio para altas temperaturas, reemplazable, reciclable y de larga duración
- La tensión de línea permite el montaje remoto de luminarios de emergencia a distancias de hasta 250 pies
- Desconexión por baja tensión de la batería (LVD)
- Clasificado para uso en áreas húmedas
- Cumple o supera todos los requisitos de iluminación de emergencia del Código Eléctrico Nacional (NEC) y del código de seguridad
- Armazón de acero galvanizado con conducto de 36" para conexiones de cableado al luminario
- Cumple con RoHS
- Garantía de cinco años

IIS 25 I

25W MICRO-INVERTER UNIT

MODELOS

● IIS 25 I

COMPONENTES

- Inversor de onda sinusoidal pura de alta eficiencia
- Batería de níquel-cadmio reemplazable para altas temperaturas
- Luz indicadora de estado sólido e interruptor de prueba unipolar con placa de montaje blanca

CONSTRUCCIÓN

- Armazón de acero galvanizado
- Conducto flexible de 36"

CABLEADO TÍPICO

ESPECIFICACIONES DEL IIS-25-I

La iluminación de emergencia será proporcionada por un equipo micro-inversor diseñado para operar un luminario incandescente, fluorescente o LED designado con energía de emergencia a capacidad nominal total de lúmenes durante el ciclo completo de descarga de emergencia de 90 minutos. La salida del sistema tendrá una potencia de 25 Watts durante 90 minutos. La tensión del sistema será seleccionable de 120 ó 277 VCA de entrada y seleccionable de 120 ó 277 VCA de salida mediante un interruptor deslizante de dos posiciones.

El micro-inversor permitirá que el luminario de emergencia conectado esté normalmente encendido, normalmente apagado, activado o atenuado sin afectar el funcionamiento de la lámpara durante una falla de energía. En caso de pérdida de energía de la red pública, el micro-inversor entregará el 100% de su salida nominal total independientemente de la posición del interruptor local o del atenuador, y proporcionará energía de emergencia al luminario a distancias de hasta 250 pies.

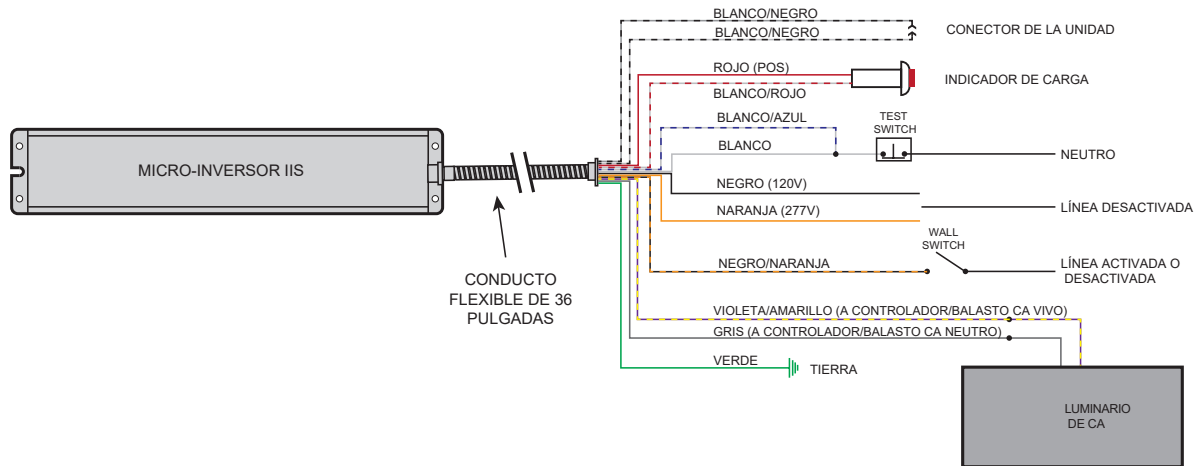
El armazón está diseñado para su instalación sobre, o adyacente, al luminario y fabricado con acero galvanizado.

La electrónica de la unidad incluirá un circuito inversor con un circuito de carga de batería totalmente automático, desconexión por batería baja, protección contra cortocircuitos y caídas de voltaje como estándar. La unidad utilizará una batería de níquel-cadmio para altas temperaturas, recargable y reemplazable diseñada para una vida útil de 10 años. El sistema inversor está listado y etiquetado UL 924 para su uso en los EUA y Canadá.

La unidad está cubierta por una garantía total de 5 años en la electrónica y la batería.

Debe cumplir o exceder los requisitos de UL 924, el código de seguridad NFPA 101, Código eléctrico nacional NFPA 70, NEMA 410, OSHA y códigos estatales y locales.

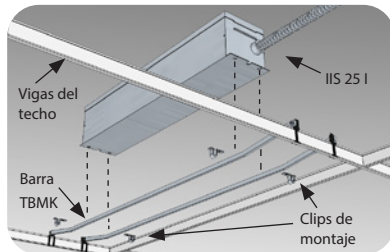
La unidad de micro-inversor será el modelo IIS-25-I de IOTA.



ACCESORIOS (se piden por separado)

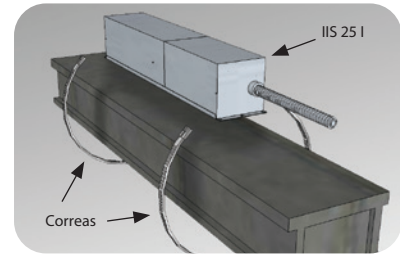
○ TBMK T- Kit de montaje en vigas

Utilice el kit de montaje TBMK para montar de forma remota la unidad IIS dentro de un techo con vigas. La unidad IIS se fija a las barras del TBMK mediante clips de montaje. Luego, las barras se montan en las barras en T de las vigas del techo. El conducto flexible de la unidad IIS se conecta al luminario.



○ SK - Kit de correas

El kit de correas SK incluye (2) correas que atraviesan las pestañas de montaje de la unidad para asegurarlas a una viga o columna cerca del luminario. La longitud total de la correa es de 18". Se pueden usar varios kits de correas juntos para requisitos de mayor diámetro.



Garantía: Garantía de 5 años. Consulte la página de la garantía para más <https://www.acuitybrands.com.mx/terminos-y-condiciones-garantias>